

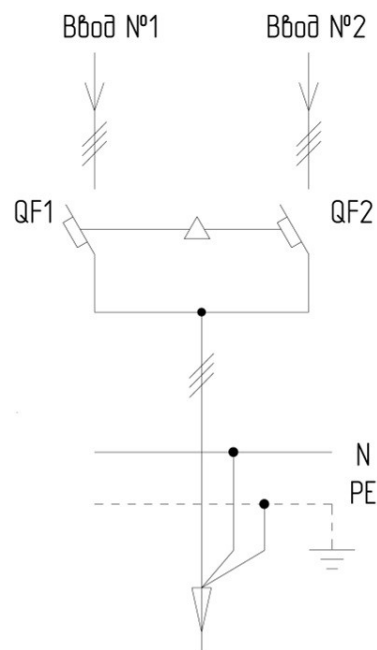
# Автоматический Ввод Резерва

# АВР

## Техническое описание



## Шкаф АВР на основе блока NZ7 (номинальный ток 25А-630А)

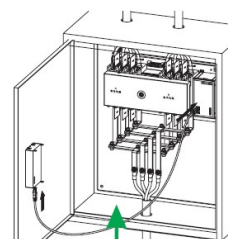
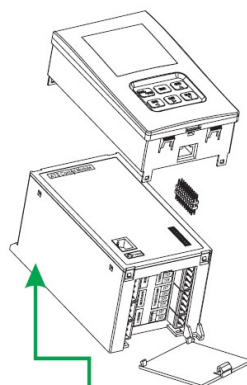
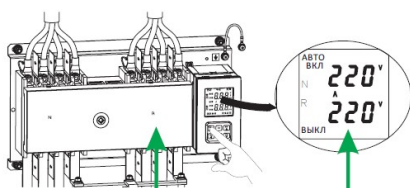


### Режимы работы:

- Автоматический переход с основного на резервный ввод с самовозвратом
- Автоматический режим работы на двух равноценных вводах
- Автоматический переход от сети к генератору с самовозвратом

### Полезные ссылки:

- Видеообзор: <https://www.youtube.com/watch?v=JKdiGSxNPzA>



#### Настройка параметров

Нижний и верхний пределы напряжения на 1-м и 2-м вводах  
 Время задержки переключения с одного ввода на другой и время самовозврата  
 Автоматический переход с основного ввода на резервный с самовозвратом  
 Автоматический режим работы на двух равноценных вводах (без приоритета)  
 Автоматический переход от сети к генератору с самовозвратом

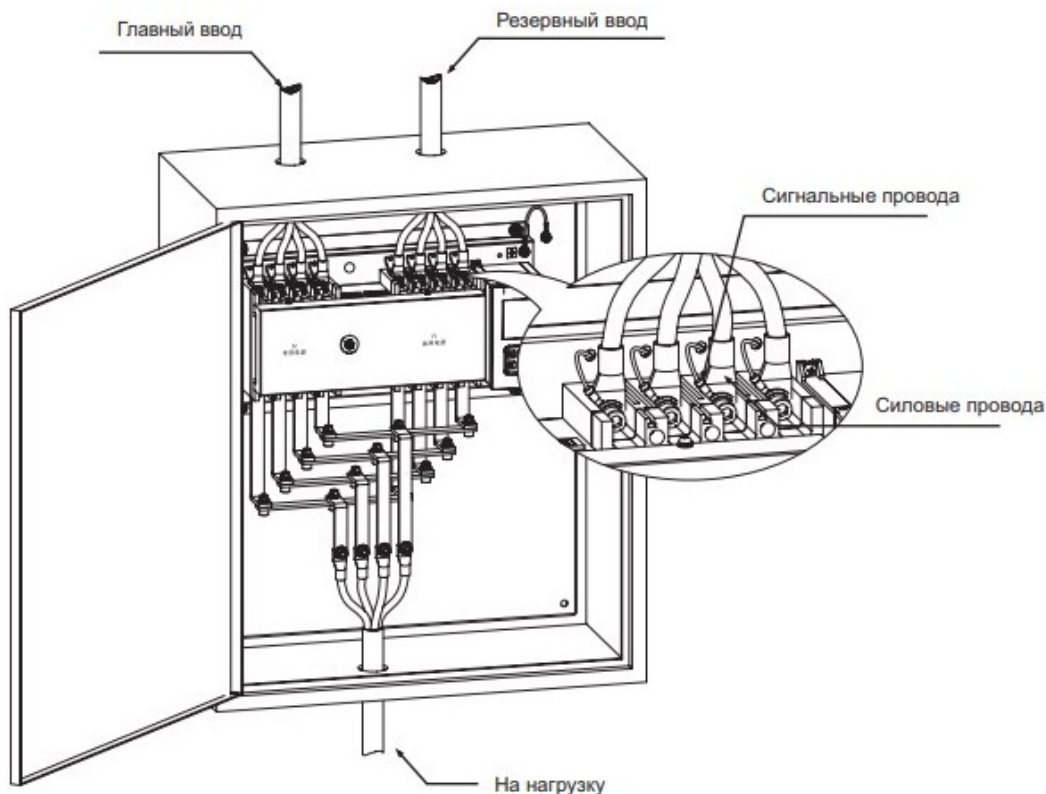
#### Визуализированное управление

Отображение напряжения на вводах  
 Отображение установленных параметров  
 Отображение статуса ВЫКЛ / ВКЛ

#### Разнообразные вспомогательные функции

Внешний терминал  
 Отображение статуса ВЫКЛ / ВКЛ  
 Связь с управлением противопожарной системой  
 Сигнал генератора  
 Внешний источник питания

Для удобства пользователей контроллер может быть встроен или установлен отдельно.



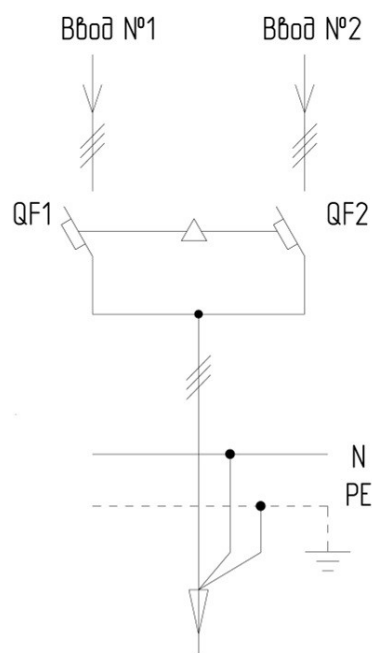
### Спецификация оборудования:

1. Блок АВР CHINT NZ7 - 1 шт.
2. Щит с монтажной панелью ЩМП - 1 шт.
3. Зажим клеммный - 1 шт.
4. Знак "Молния" наклейка - 1 шт.
5. Знак "Заземление" наклейка - 2 шт.
6. Изолятор шинный - 2 шт.
7. Наконечник медный луженый - 12 шт.
8. Провод или шина - 3 м
9. Сальниковый ввод - 3 шт.
10. Спиральная обмотка d10 - 2 м
11. Индикатор ND16-22DS/4 красный AC230V (CHINT) - 1 шт.
12. Индикатор ND16-22DS/4 зеленый AC230V (CHINT) - 1 шт.

Цены на типовые шкафы АВР (CHINT NZ7), руб./шт. с НДС:

|                  | 25А    | 40А    | 63А    | 80А    | 100А   | 125А   | 160А   | 200А   | 250А   | 400А   | 630А   |
|------------------|--------|--------|--------|--------|--------|--------|--------|--------|--------|--------|--------|
| 2 ввода,<br>IP31 | 36 900 | 36 900 | 36 900 | 39 900 | 39 900 | 42 200 | 44 700 | 47 500 | 60 300 | 76 600 | 96 600 |
| 2 ввода,<br>IP54 | 39 600 | 39 600 | 39 600 | 41 600 | 41 600 | 44 900 | 47 300 | 47 900 | 62 900 | 79 200 | 99 200 |

## Щкафы АВР на автоматических выключателях с моторными приводами (номинальный ток 800А-1600А)



### Режимы работы:

- Автоматический переход с основного на резервный ввод с самовозвратом
- Автоматический режим работы на двух равноценных вводах
- Автоматический переход от сети к генератору с самовозвратом

### Спецификация оборудования:

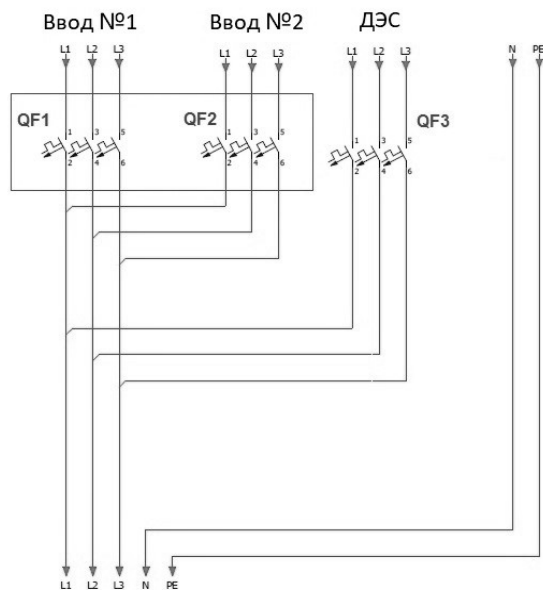
1. Автоматический выключатель в литом корпусе - 2 шт.
2. Моторизованный привод к автоматическому выключателю – 2 шт.
3. Блок управления АВР – 1 шт.
4. Щит с монтажной панелью ЩМП – 1 шт.
5. Знак "Молния" наклейка – 1 шт.
6. Знак "Заземление" наклейка – 2 шт.
7. Шина медная – 3 м
8. Термоусаживаемая лента – 3 м.
9. Изолятор шинный «лесенка» – 2 шт.
10. Сальниковый ввод – 3 шт.
11. Индикатор ND16-22DS/4 красный AC230V (CHINT) – 1 шт.
12. Индикатор ND16-22DS/4 зеленый AC230V (CHINT) – 1 шт.

Цены на типовые шкафы АВР на силовых автоматических выключателях, руб./шт. с НДС:

|               | 800А    | 1000А   | 1250А   | 1600А   |
|---------------|---------|---------|---------|---------|
| 2 ввода, IP31 | 237 400 | 243 700 | 247 600 | 278 900 |



## Шкафы АВР на 3 ввода (номинальный ток 63А-630А)



### Режимы работы:

- Автоматический переход с основного на резервный ввод с самовозвратом
- Автоматический режим работы на двух равноценных вводах
- Автоматический переход от сети к генератору с самовозвратом

### Спецификация оборудования:

1. Автоматический выключатель в литом корпусе - 3 шт.
2. Моторизованный привод – 3 шт.
3. Блок управления АВР – 1 шт.
4. Щит с монтажной панелью ЩМП - 1 шт.
5. Знак "Молния" наклейка - 1 шт.
6. Знак "Заземление" наклейка - 2 шт.
7. Шина медная - 5 м
8. Термоусаживаемая лента – 5 м.
9. Изолятор шинный «лесенка» - 4 шт.
10. Сальниковый ввод - 4 шт.
11. Индикатор ND16-22DS/4 красный AC230В (CHINT) - 2 шт.
12. Индикатор ND16-22DS/4 зеленый AC230В (CHINT) - 2 шт.

Цены на типовые шкафы АВР 3 ввода, руб./шт. с НДС:

|                  | 63А    | 80А    | 100А   | 125А   | 160А   | 200А   | 250А    | 400А    | 630А    |
|------------------|--------|--------|--------|--------|--------|--------|---------|---------|---------|
| 3 ввода,<br>IP31 | 74 500 | 78 800 | 77 800 | 84 700 | 88 500 | 89 400 | 120 600 | 154 600 | 195 500 |

## Информация для заказа

При заказе Шкафа АВР следует указывать:

- номинальный ток А,
- количество вводов (2, 3 или 4),
- степень защиты корпуса (IP31, IP54 или IP66),
- источник питания резервного ввода – сеть или генератор,
- производитель комплектующих,
- направление ввода кабеля,
- требуемое количество изделий,
- дополнительные требования.

В данном каталоге представлены расчеты на типовые шкафы АВР.  
Заявки, тех. задания и схемы отправлять на почту: [info@chint-electric.ru](mailto:info@chint-electric.ru)  
Фото готовых проектов: [https://www.instagram.com/chint\\_electric/](https://www.instagram.com/chint_electric/)

### Реквизиты:

ООО «БОНПЕТ», ИНН: 6672272461, КПП: 668601001, ОГРН: 1086672014990,  
Юр. адрес: 620017, г. Екатеринбург, ул. Фронтových Бригад, д. 7