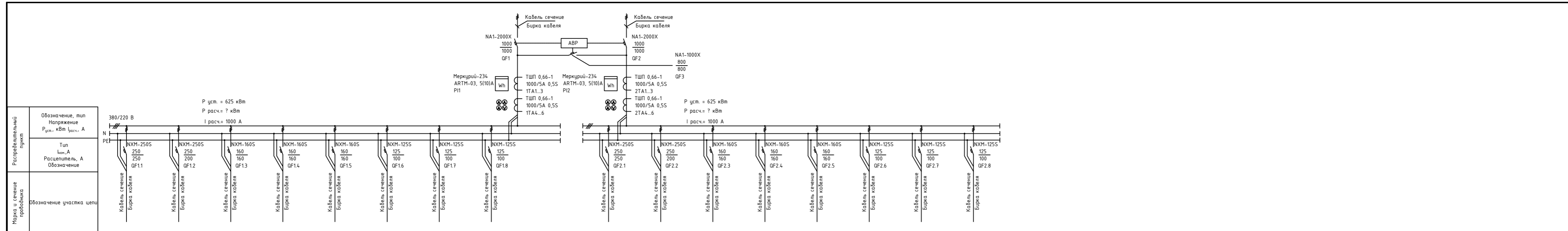


Распределительный пункт	Обозначение, тип Напряжение, тип Р _{уст.} , кВт I _{расч.} , А																		
	Тип I _{ном.} , А	Расцепитель, А																	
Марка и сечение проводника	Обозначение участка цепи																		
Электроприемник	Номер по плану	Обозначение	Обозначение	Обозначение	Обозначение	Обозначение	Обозначение	Обозначение	Обозначение	Обозначение	Обозначение	Обозначение	Обозначение	Обозначение	Обозначение	Обозначение	Обозначение		
	Тип	Тип нагрузки	Тип нагрузки	Тип нагрузки	Тип нагрузки	Тип нагрузки	Тип нагрузки	Тип нагрузки	Тип нагрузки	Тип нагрузки	Тип нагрузки	Тип нагрузки	Тип нагрузки	Тип нагрузки	Тип нагрузки	Тип нагрузки	Тип нагрузки	Тип нагрузки	
	P _{ном.} , кВт	Мощность	Мощность	Мощность	Мощность	Мощность	Мощность	Мощность	Мощность	Мощность	Мощность	Мощность	Мощность	Мощность	Мощность	Мощность	Мощность	Мощность	
	Ток, А	I _{ном.}	Ток ном.	Ток ном.	Ток ном.	Ток ном.	Ток ном.	Ток ном.	Ток ном.	Ток ном.	Ток ном.	Ток ном.	Ток ном.	Ток ном.	Ток ном.	Ток ном.	Ток ном.	Ток ном.	Ток ном.
		I _{пуск.}	Ток пуск.	Ток пуск.	Ток пуск.	Ток пуск.	Ток пуск.	Ток пуск.	Ток пуск.	Ток пуск.	Ток пуск.	Ток пуск.	Ток пуск.	Ток пуск.	Ток пуск.	Ток пуск.	Ток пуск.	Ток пуск.	Ток пуск.
Наименование механизма	Наименование	Наименование	Наименование	Наименование	Наименование	Наименование	Наименование	Наименование	Наименование	Наименование	Наименование	Наименование	Наименование	Наименование	Наименование	Наименование	Наименование	Наименование	
Обозначение чертежа принципиальной схемы	Ссылка на чертеж	Ссылка на чертеж	Ссылка на чертеж	Ссылка на чертеж	Ссылка на чертеж	Ссылка на чертеж	Ссылка на чертеж	Ссылка на чертеж	Ссылка на чертеж	Ссылка на чертеж	Ссылка на чертеж	Ссылка на чертеж	Ссылка на чертеж	Ссылка на чертеж	Ссылка на чертеж	Ссылка на чертеж	Ссылка на чертеж	Ссылка на чертеж	

Изм.	Лист	№ докум.	Подпись	Дата	ГРЩ-800А Схема электрическая однолинейная	Лист	Лист	Листов
Разраб.						1	1	1
Проб.								
Н.контр.								
Утвердил								

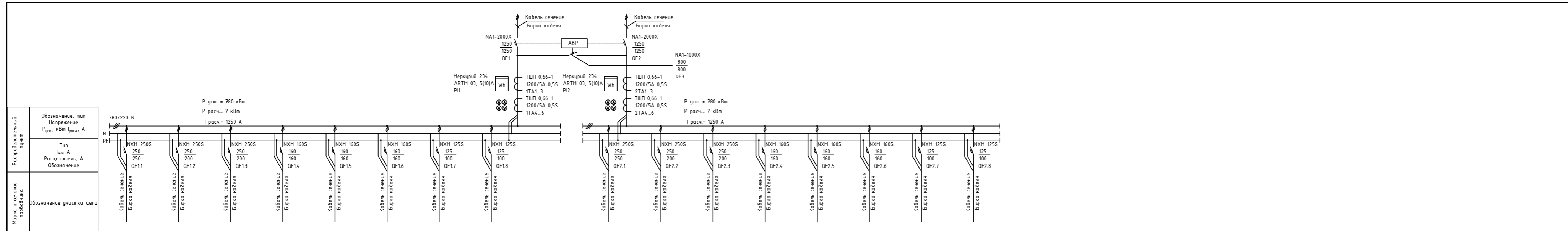
Формат А2х3



Распределительный пункт	Обозначение, тип Напряжение, тип P _{уст.} , кВт I _{расч.} , А		Тип I _{ном.} , А Расцепитель, А Обозначение		Марка и сечение проводника		Обозначение участка цепи											
Электроприемник	Номер по плану	Обозначение	Обозначение	Обозначение	Обозначение	Обозначение	Обозначение	Обозначение	Обозначение	Обозначение	Обозначение	Обозначение	Обозначение	Обозначение	Обозначение	Обозначение	Обозначение	
	Тип	Тип нагрузки	Тип нагрузки	Тип нагрузки	Тип нагрузки	Тип нагрузки	Тип нагрузки	Тип нагрузки	Тип нагрузки	Тип нагрузки	Тип нагрузки	Тип нагрузки	Тип нагрузки	Тип нагрузки	Тип нагрузки	Тип нагрузки	Тип нагрузки	
	P _{ном.} , кВт	Мощность	Мощность	Мощность	Мощность	Мощность	Мощность	Мощность	Мощность	Мощность	Мощность	Мощность	Мощность	Мощность	Мощность	Мощность	Мощность	
	Ток, А	I _{ном.}	Ток ном.	Ток ном.	Ток ном.	Ток ном.	Ток ном.	Ток ном.	Ток ном.	Ток ном.	Ток ном.	Ток ном.	Ток ном.	Ток ном.	Ток ном.	Ток ном.	Ток ном.	Ток ном.
		I _{пуск.}	Ток пуск.	Ток пуск.	Ток пуск.	Ток пуск.	Ток пуск.	Ток пуск.	Ток пуск.	Ток пуск.	Ток пуск.	Ток пуск.	Ток пуск.	Ток пуск.	Ток пуск.	Ток пуск.	Ток пуск.	Ток пуск.
Наименование механизма	Наименование	Наименование	Наименование	Наименование	Наименование	Наименование	Наименование	Наименование	Наименование	Наименование	Наименование	Наименование	Наименование	Наименование	Наименование	Наименование	Наименование	
Обозначение чертежа принципиальной схемы	Ссылка на чертеж	Ссылка на чертеж	Ссылка на чертеж	Ссылка на чертеж	Ссылка на чертеж	Ссылка на чертеж	Ссылка на чертеж	Ссылка на чертеж	Ссылка на чертеж	Ссылка на чертеж	Ссылка на чертеж	Ссылка на чертеж	Ссылка на чертеж	Ссылка на чертеж	Ссылка на чертеж	Ссылка на чертеж	Ссылка на чертеж	

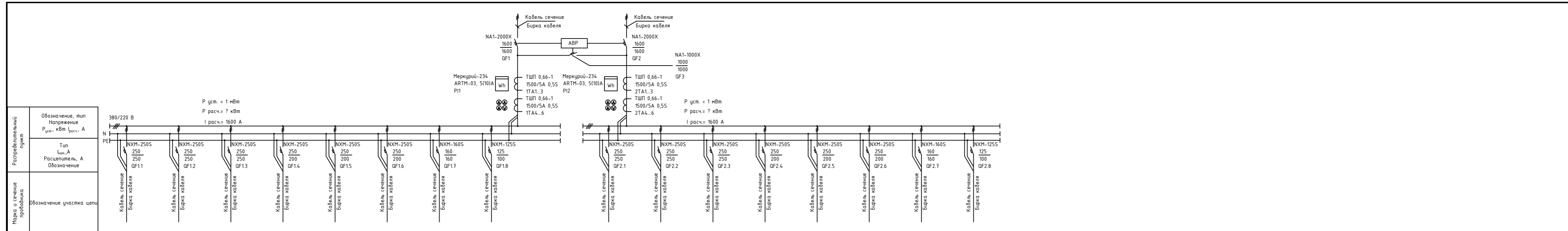
Изм	Лист	№ докум.	Подпись	Дата	ГРЩ-1000А		
Разраб.					Лист	Лист	Листов
Проб.					1	1	1
Н.контр.					Схема электрическая однолинейная		
Утвердил							

Формат А2х3



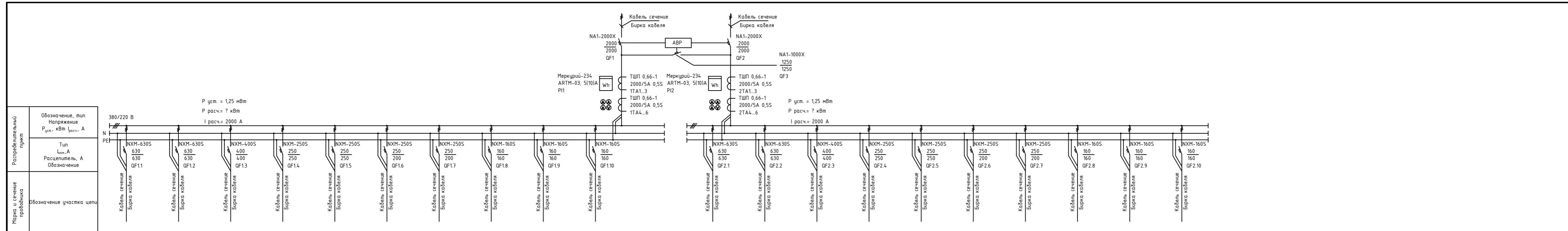
Распределительный пункт	Обозначение, тип																		
	Напряжение, тип P _{уст.} , кВт I _{расч.} , А																		
Марка и сечение проводника	Тип I _{ном.} , А Расцепитель, А Обозначение																		
	Обозначение участка цепи																		
Электроприемник	Номер по плану	Обозначение	Обозначение	Обозначение	Обозначение	Обозначение	Обозначение	Обозначение	Обозначение	Обозначение	Обозначение	Обозначение	Обозначение	Обозначение	Обозначение	Обозначение	Обозначение	Обозначение	
	Тип	Тип нагрузки	Тип нагрузки	Тип нагрузки	Тип нагрузки	Тип нагрузки	Тип нагрузки	Тип нагрузки	Тип нагрузки	Тип нагрузки	Тип нагрузки	Тип нагрузки	Тип нагрузки	Тип нагрузки	Тип нагрузки	Тип нагрузки	Тип нагрузки	Тип нагрузки	Тип нагрузки
	P _{ном.} , кВт	Мощность	Мощность	Мощность	Мощность	Мощность	Мощность	Мощность	Мощность	Мощность	Мощность	Мощность	Мощность	Мощность	Мощность	Мощность	Мощность	Мощность	Мощность
	Ток, А	I _{ном.}	Ток ном.	Ток ном.	Ток ном.	Ток ном.	Ток ном.	Ток ном.	Ток ном.	Ток ном.	Ток ном.	Ток ном.	Ток ном.	Ток ном.	Ток ном.	Ток ном.	Ток ном.	Ток ном.	Ток ном.
		I _{пуск.}	Ток пуск.	Ток пуск.	Ток пуск.	Ток пуск.	Ток пуск.	Ток пуск.	Ток пуск.	Ток пуск.	Ток пуск.	Ток пуск.	Ток пуск.	Ток пуск.	Ток пуск.	Ток пуск.	Ток пуск.	Ток пуск.	Ток пуск.
Наименование механизма	Наименование	Наименование	Наименование	Наименование	Наименование	Наименование	Наименование	Наименование	Наименование	Наименование	Наименование	Наименование	Наименование	Наименование	Наименование	Наименование	Наименование	Наименование	
Обозначение чертежа принципиальной схемы	Ссылка на чертеж	Ссылка на чертеж	Ссылка на чертеж	Ссылка на чертеж	Ссылка на чертеж	Ссылка на чертеж	Ссылка на чертеж	Ссылка на чертеж	Ссылка на чертеж	Ссылка на чертеж	Ссылка на чертеж	Ссылка на чертеж	Ссылка на чертеж	Ссылка на чертеж	Ссылка на чертеж	Ссылка на чертеж	Ссылка на чертеж	Ссылка на чертеж	

Изм.	Лист	№ докум.	Подпись	Дата	ГРЩ-1250А		
Разраб.					Лист	Лист	Листов
Проб.					1	1	1
Н.контр.					Схема электрическая однолинейная		
Утвердил							



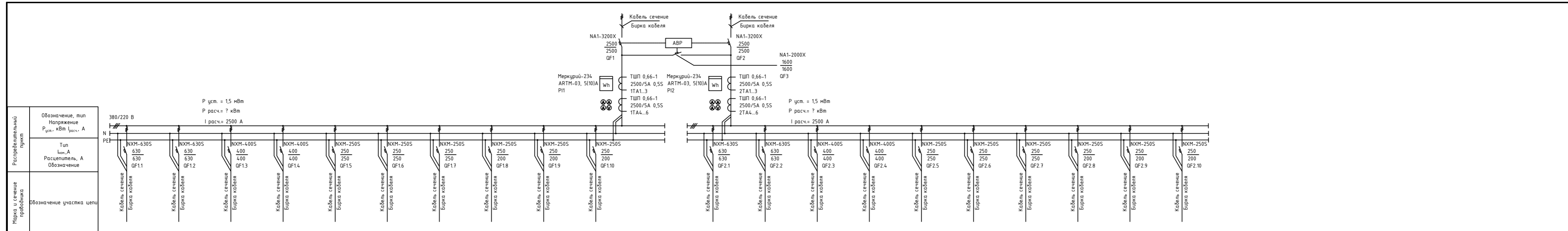
Распределительный пункт	Обозначение, тип Напряжение, тип P _{уст.} , кВт I _{расч.} , А																		
	Тип I _{ном.} , А Расцепитель, А Обозначение																		
Марка и сечение проводника	Обозначение участка цепи																		
Электроприемник	Номер по плану	Обозначение	Обозначение	Обозначение	Обозначение	Обозначение	Обозначение	Обозначение	Обозначение	Обозначение	Обозначение	Обозначение	Обозначение	Обозначение	Обозначение	Обозначение	Обозначение		
	Тип	Тип нагрузки	Тип нагрузки	Тип нагрузки	Тип нагрузки	Тип нагрузки	Тип нагрузки	Тип нагрузки	Тип нагрузки	Тип нагрузки	Тип нагрузки	Тип нагрузки	Тип нагрузки	Тип нагрузки	Тип нагрузки	Тип нагрузки	Тип нагрузки	Тип нагрузки	
	P _{ном.} , кВт	Мощность	Мощность	Мощность	Мощность	Мощность	Мощность	Мощность	Мощность	Мощность	Мощность	Мощность	Мощность	Мощность	Мощность	Мощность	Мощность	Мощность	
	Ток, А	I _{ном.}	Ток ном.	Ток ном.	Ток ном.	Ток ном.	Ток ном.	Ток ном.	Ток ном.	Ток ном.	Ток ном.	Ток ном.	Ток ном.	Ток ном.	Ток ном.	Ток ном.	Ток ном.	Ток ном.	Ток ном.
		I _{пуск.}	Ток пуск.	Ток пуск.	Ток пуск.	Ток пуск.	Ток пуск.	Ток пуск.	Ток пуск.	Ток пуск.	Ток пуск.	Ток пуск.	Ток пуск.	Ток пуск.	Ток пуск.	Ток пуск.	Ток пуск.	Ток пуск.	Ток пуск.
	Наименование механизма	Наименование	Наименование	Наименование	Наименование	Наименование	Наименование	Наименование	Наименование	Наименование	Наименование	Наименование	Наименование	Наименование	Наименование	Наименование	Наименование	Наименование	Наименование
Обозначение чертежа принципиальной схемы	Ссылка на чертеж	Ссылка на чертеж	Ссылка на чертеж	Ссылка на чертеж	Ссылка на чертеж	Ссылка на чертеж	Ссылка на чертеж	Ссылка на чертеж	Ссылка на чертеж	Ссылка на чертеж	Ссылка на чертеж	Ссылка на чертеж	Ссылка на чертеж	Ссылка на чертеж	Ссылка на чертеж	Ссылка на чертеж	Ссылка на чертеж	Ссылка на чертеж	

Изм.	Лист	№ докум.	Подпись	Дата	ГРЩ-1600А		
Разраб.					Лист	Лист	Листов
Проб.					1	1	1
Н.контр.					Схема электрическая однолинейная		
Утвердил							



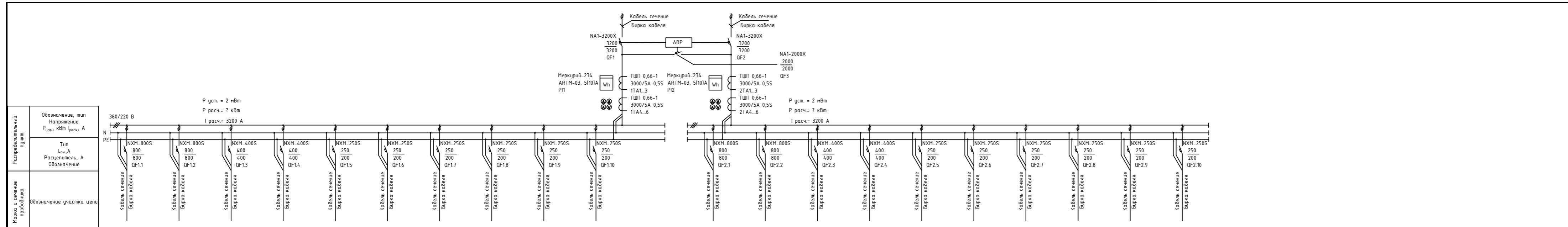
Распределительный пункт	Обозначение, тип																					
	Напряжение P _{уст.} , кВт I _{расч.} , A																					
Марка и сечение проводника	Тип																					
	I _{ном.} , A Расцепитель, A Обозначение																					
Электроприемник	Обозначение участка цепи																					
Электроприемник	Номер по плану	Обозначение	Обозначение	Обозначение	Обозначение	Обозначение	Обозначение	Обозначение	Обозначение	Обозначение	Обозначение	Обозначение	Обозначение	Обозначение	Обозначение	Обозначение	Обозначение	Обозначение	Обозначение	Обозначение	Обозначение	
	Тип	Тип нагрузки	Тип нагрузки	Тип нагрузки	Тип нагрузки	Тип нагрузки	Тип нагрузки	Тип нагрузки	Тип нагрузки	Тип нагрузки	Тип нагрузки	Тип нагрузки	Тип нагрузки	Тип нагрузки	Тип нагрузки	Тип нагрузки	Тип нагрузки	Тип нагрузки	Тип нагрузки	Тип нагрузки	Тип нагрузки	Тип нагрузки
	P _{ном.} , кВт	Мощность	Мощность	Мощность	Мощность	Мощность	Мощность	Мощность	Мощность	Мощность	Мощность	Мощность	Мощность	Мощность	Мощность	Мощность	Мощность	Мощность	Мощность	Мощность	Мощность	Мощность
	Ток, A	I _{ном.}	Ток ном.	Ток ном.	Ток ном.	Ток ном.	Ток ном.	Ток ном.	Ток ном.	Ток ном.	Ток ном.	Ток ном.	Ток ном.	Ток ном.	Ток ном.	Ток ном.	Ток ном.	Ток ном.	Ток ном.	Ток ном.	Ток ном.	Ток ном.
		I _{пуск.}	Ток пуск.	Ток пуск.	Ток пуск.	Ток пуск.	Ток пуск.	Ток пуск.	Ток пуск.	Ток пуск.	Ток пуск.	Ток пуск.	Ток пуск.	Ток пуск.	Ток пуск.	Ток пуск.	Ток пуск.	Ток пуск.	Ток пуск.	Ток пуск.	Ток пуск.	Ток пуск.
Наименование механизма	Наименование	Наименование	Наименование	Наименование	Наименование	Наименование	Наименование	Наименование	Наименование	Наименование	Наименование	Наименование	Наименование	Наименование	Наименование	Наименование	Наименование	Наименование	Наименование	Наименование	Наименование	
Обозначение чертежа принципиальной схемы	Ссылка на чертеж	Ссылка на чертеж	Ссылка на чертеж	Ссылка на чертеж	Ссылка на чертеж	Ссылка на чертеж	Ссылка на чертеж	Ссылка на чертеж	Ссылка на чертеж	Ссылка на чертеж	Ссылка на чертеж	Ссылка на чертеж	Ссылка на чертеж	Ссылка на чертеж	Ссылка на чертеж	Ссылка на чертеж	Ссылка на чертеж	Ссылка на чертеж	Ссылка на чертеж	Ссылка на чертеж	Ссылка на чертеж	

Изм.	Лист	№ докум.	Подпись	Дата	ГРЩ-2000А		
Разраб.					Лист	Лист	Листов
Проб.					1	1	1
Н.контр.					Схема электрическая однолинейная 		
Утвердил							



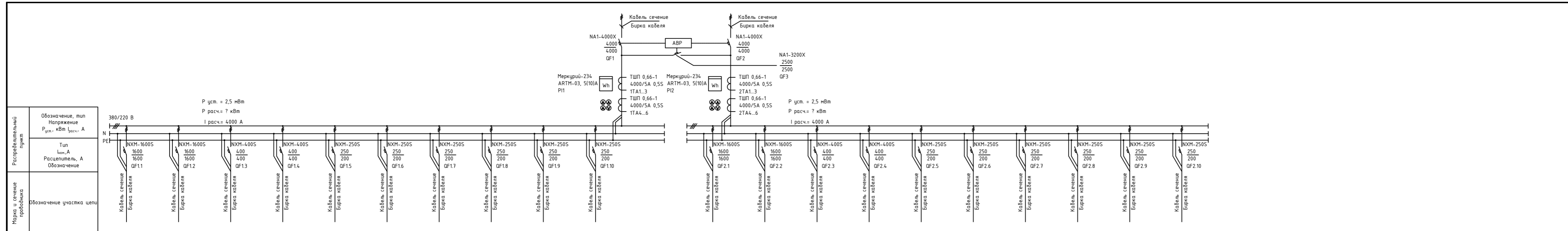
Распределительный пункт	Обозначение, тип																					
	Напряжение, кВ	Тип																				
Марка и сечение проводника	Обозначение участка цепи																					
	Ином, А	Расцепитель, А																				
Электроприемник	Номер по плану	Обозначение	Обозначение	Обозначение	Обозначение	Обозначение	Обозначение	Обозначение	Обозначение	Обозначение	Обозначение	Обозначение	Обозначение	Обозначение	Обозначение	Обозначение	Обозначение	Обозначение	Обозначение	Обозначение	Обозначение	
	Тип	Тип нагрузки	Тип нагрузки	Тип нагрузки	Тип нагрузки	Тип нагрузки	Тип нагрузки	Тип нагрузки	Тип нагрузки	Тип нагрузки	Тип нагрузки	Тип нагрузки	Тип нагрузки	Тип нагрузки	Тип нагрузки	Тип нагрузки	Тип нагрузки	Тип нагрузки	Тип нагрузки	Тип нагрузки	Тип нагрузки	
	$P_{ном.}$, кВт	Мощность	Мощность	Мощность	Мощность	Мощность	Мощность	Мощность	Мощность	Мощность	Мощность	Мощность	Мощность	Мощность	Мощность	Мощность	Мощность	Мощность	Мощность	Мощность	Мощность	
	Ток, А	$I_{ном.}$	Ток ном.	Ток ном.	Ток ном.	Ток ном.	Ток ном.	Ток ном.	Ток ном.	Ток ном.	Ток ном.	Ток ном.	Ток ном.	Ток ном.	Ток ном.	Ток ном.	Ток ном.	Ток ном.	Ток ном.	Ток ном.	Ток ном.	Ток ном.
		$I_{пуск.}$	Ток пуск.	Ток пуск.	Ток пуск.	Ток пуск.	Ток пуск.	Ток пуск.	Ток пуск.	Ток пуск.	Ток пуск.	Ток пуск.	Ток пуск.	Ток пуск.	Ток пуск.	Ток пуск.	Ток пуск.	Ток пуск.	Ток пуск.	Ток пуск.	Ток пуск.	Ток пуск.
Наименование механизма	Наименование	Наименование	Наименование	Наименование	Наименование	Наименование	Наименование	Наименование	Наименование	Наименование	Наименование	Наименование	Наименование	Наименование	Наименование	Наименование	Наименование	Наименование	Наименование	Наименование	Наименование	
Обозначение чертежа принципиальной схемы	Ссылка на чертеж	Ссылка на чертеж	Ссылка на чертеж	Ссылка на чертеж	Ссылка на чертеж	Ссылка на чертеж	Ссылка на чертеж	Ссылка на чертеж	Ссылка на чертеж	Ссылка на чертеж	Ссылка на чертеж	Ссылка на чертеж	Ссылка на чертеж	Ссылка на чертеж	Ссылка на чертеж	Ссылка на чертеж	Ссылка на чертеж	Ссылка на чертеж	Ссылка на чертеж	Ссылка на чертеж	Ссылка на чертеж	

Изм.				Лист				№ докум.				Подпись				Дата				ГРЩ-2500А			
Разраб.				Проб.				Исполн.				Утвердил				Лист				Листов			
																1				1			
Схема электрическая однолинейная																							



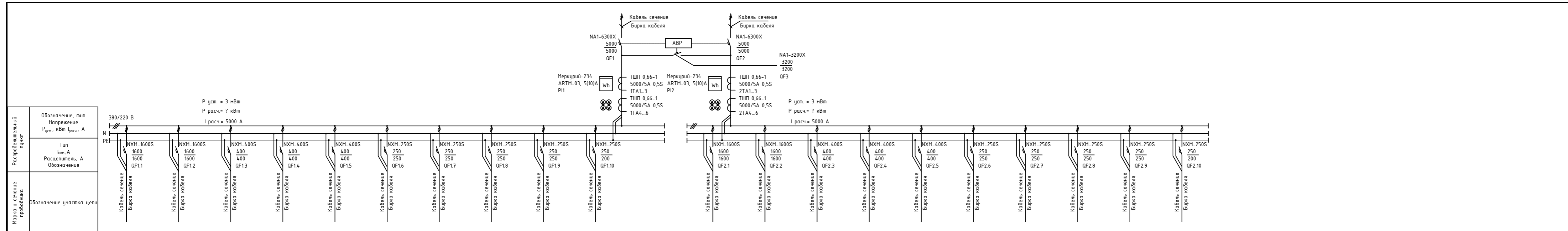
Распределительный пункт	Обозначение, тип																					
	Напряжение, мВ	Напряжение, мВ																				
Марка и сечение проводника	Тип																					
	Ином, А	Расцепитель, А																				
Электромонтажник	Обозначение участка цепи																					
	Номер по плану	Обозначение	Обозначение	Обозначение	Обозначение	Обозначение	Обозначение	Обозначение	Обозначение	Обозначение	Обозначение	Обозначение	Обозначение	Обозначение	Обозначение	Обозначение	Обозначение	Обозначение	Обозначение	Обозначение	Обозначение	
Электромонтажник	Тип																					
	Рном, кВт	Мощность	Мощность	Мощность	Мощность	Мощность	Мощность	Мощность	Мощность	Мощность	Мощность	Мощность	Мощность	Мощность	Мощность	Мощность	Мощность	Мощность	Мощность	Мощность	Мощность	
Электромонтажник	Ток, А																					
	Ином	Ток ном.	Ток ном.	Ток ном.	Ток ном.	Ток ном.	Ток ном.	Ток ном.	Ток ном.	Ток ном.	Ток ном.	Ток ном.	Ток ном.	Ток ном.	Ток ном.	Ток ном.	Ток ном.	Ток ном.	Ток ном.	Ток ном.	Ток ном.	
Электромонтажник	Ипуск																					
	Ток пуск.	Ток пуск.	Ток пуск.	Ток пуск.	Ток пуск.	Ток пуск.	Ток пуск.	Ток пуск.	Ток пуск.	Ток пуск.	Ток пуск.	Ток пуск.	Ток пуск.	Ток пуск.	Ток пуск.	Ток пуск.	Ток пуск.	Ток пуск.	Ток пуск.	Ток пуск.	Ток пуск.	
Электромонтажник	Наименование механизма																					
	Наименование	Наименование	Наименование	Наименование	Наименование	Наименование	Наименование	Наименование	Наименование	Наименование	Наименование	Наименование	Наименование	Наименование	Наименование	Наименование	Наименование	Наименование	Наименование	Наименование	Наименование	
Электромонтажник	Обозначение чертежа принципиальной схемы																					
	Ссылка на чертеж	Ссылка на чертеж	Ссылка на чертеж	Ссылка на чертеж	Ссылка на чертеж	Ссылка на чертеж	Ссылка на чертеж	Ссылка на чертеж	Ссылка на чертеж	Ссылка на чертеж	Ссылка на чертеж	Ссылка на чертеж	Ссылка на чертеж	Ссылка на чертеж	Ссылка на чертеж	Ссылка на чертеж	Ссылка на чертеж	Ссылка на чертеж	Ссылка на чертеж	Ссылка на чертеж	Ссылка на чертеж	

Изм	Лист	№ докум.	Подпись	Дата	ГРЩ-3200А		
Разраб.					Лист	Лист	Листов
Проб.					1	1	1
Начинт.					Схема электрическая однолинейная		
Утвердил							



Распределительный пункт	Обозначение, тип Напряжение	380/220 В																				
	Тип I _{ном} , А Расцепитель, А Обозначение	I _{расч.} = 4000 А																				
Марка и сечение проводника	Обозначение участка цепи	Обозначение																				
		Обозначение																				
Электростанция	Номер по плану	Обозначение																				
	Тип	Тип нагрузки																				
	P _{ном.} , кВт	Мощность																				
	Ток, А	I _{ном.}	Ток ном.																			
		I _{пуск.}	Ток пуск.																			
Наименование механизма	Наименование																					
Обозначение чертежа принципиальной схемы	Ссылка на чертеж																					

Изм.	Лист	№ докум.	Подпись	Дата	ГРЩ-4000А		
Разраб.					Лист	Лист	Листов
Проб.					1	1	1
Н.контр.					Схема электрическая однолинейная		
Утвердил							



Распределительный пункт	Обозначение, тип Напряжение, тип P _{уст.} , кВт I _{расч.} , А																						
	Тип I _{ном.} , А	Расцепитель, А Обозначение																					
Марка и сечение проводника	Обозначение участка цепи																						
	Обозначение участка цепи																						
	Обозначение участка цепи																						
	Обозначение участка цепи																						
	Обозначение участка цепи																						
	Обозначение участка цепи																						
	Обозначение участка цепи																						
	Обозначение участка цепи																						
	Обозначение участка цепи																						
	Обозначение участка цепи																						
	Обозначение участка цепи																						
	Обозначение участка цепи																						
	Обозначение участка цепи																						
	Обозначение участка цепи																						
	Обозначение участка цепи																						
	Обозначение участка цепи																						
	Обозначение участка цепи																						
	Обозначение участка цепи																						
	Обозначение участка цепи																						
	Обозначение участка цепи																						
Электроприемник	Номер по плану	Обозначение	Обозначение	Обозначение	Обозначение	Обозначение	Обозначение	Обозначение	Обозначение	Обозначение	Обозначение	Обозначение	Обозначение	Обозначение	Обозначение	Обозначение	Обозначение	Обозначение	Обозначение	Обозначение	Обозначение		
	Тип	Тип нагрузки	Тип нагрузки	Тип нагрузки	Тип нагрузки	Тип нагрузки	Тип нагрузки	Тип нагрузки	Тип нагрузки	Тип нагрузки	Тип нагрузки	Тип нагрузки	Тип нагрузки	Тип нагрузки	Тип нагрузки	Тип нагрузки	Тип нагрузки	Тип нагрузки	Тип нагрузки	Тип нагрузки	Тип нагрузки	Тип нагрузки	
	P _{ном.} , кВт	Мощность	Мощность	Мощность	Мощность	Мощность	Мощность	Мощность	Мощность	Мощность	Мощность	Мощность	Мощность	Мощность	Мощность	Мощность	Мощность	Мощность	Мощность	Мощность	Мощность	Мощность	
	Ток, А	I _{ном.}	Ток ном.	Ток ном.	Ток ном.	Ток ном.	Ток ном.	Ток ном.	Ток ном.	Ток ном.	Ток ном.	Ток ном.	Ток ном.	Ток ном.	Ток ном.	Ток ном.	Ток ном.	Ток ном.	Ток ном.	Ток ном.	Ток ном.	Ток ном.	Ток ном.
		I _{пуск.}	Ток пуск.	Ток пуск.	Ток пуск.	Ток пуск.	Ток пуск.	Ток пуск.	Ток пуск.	Ток пуск.	Ток пуск.	Ток пуск.	Ток пуск.	Ток пуск.	Ток пуск.	Ток пуск.	Ток пуск.	Ток пуск.	Ток пуск.	Ток пуск.	Ток пуск.	Ток пуск.	Ток пуск.
Наименование механизма	Наименование	Наименование	Наименование	Наименование	Наименование	Наименование	Наименование	Наименование	Наименование	Наименование	Наименование	Наименование	Наименование	Наименование	Наименование	Наименование	Наименование	Наименование	Наименование	Наименование	Наименование	Наименование	
Обозначение чертежа принципиальной схемы	Ссылка на чертеж	Ссылка на чертеж	Ссылка на чертеж	Ссылка на чертеж	Ссылка на чертеж	Ссылка на чертеж	Ссылка на чертеж	Ссылка на чертеж	Ссылка на чертеж	Ссылка на чертеж	Ссылка на чертеж	Ссылка на чертеж	Ссылка на чертеж	Ссылка на чертеж	Ссылка на чертеж	Ссылка на чертеж	Ссылка на чертеж	Ссылка на чертеж	Ссылка на чертеж	Ссылка на чертеж	Ссылка на чертеж	Ссылка на чертеж	

Изм.	Лист	№ докум.	Подпись	Дата	ГРЩ-5000А		
Разраб.					Лист	Лист	Листов
Проб.					1	1	1
Н.контр.					Схема электрическая однолинейная 		
Утвердил							