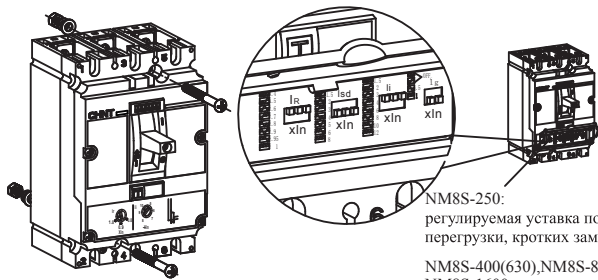


Автоматические выключатели серии NM8(S)



Примечание: монтаж, подключение и пуск в эксплуатацию должны осуществляться только квалифицированным электротехническим персоналом.



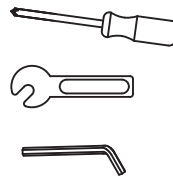
NM8S-250:
регулируемая уставка по току защиты от перегрузки, коротких замыканий

NM8S-400(630), NM8S-800(1250),
NM8S-1600:
регулируемая уставка по току защиты от перегрузки, коротких замыканий.
регулируемая уставка времени

Cables terminals

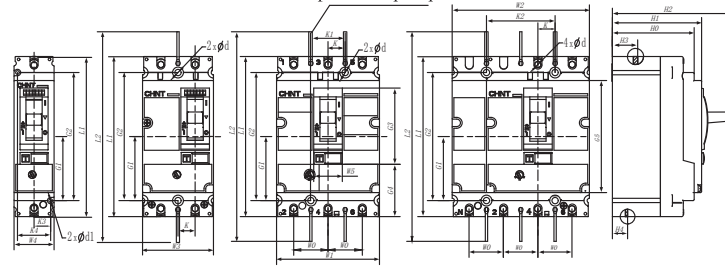
			Torque (H. m)		Torque (H. m)
NM8-125	1P	2 (M3x65)	0, 8	2 (M6x16)	6
	2P	2 (M5x65)		4 (M6x16)	
	3P	2 (M5x65)		6 (M6x16)	
	4P	4 (M5x65)		8 (M6x16)	
NM8(S)-250	1P	2 (M3x75)	3	2 (M8x20)	11
	2P	2 (M5x75)		4 (M8x20)	
	3P	2 (M5x75)		6 (M8x20)	
	4P	4 (M5x75)		8 (M8x20)	
NM8(S)-400 NM8(S)-630	3P	4 (M5x90)	3	6 (M10x30)	40
	4P	6 (M5x90)		8 (M10x30)	
NM8(S)-800 NM8(S)-1250 NM8S-1600	3P	4 (M5x140)	3	12 (M10x55)	50
	4P	6 (M5x140)		16 (M10x55)	

Инструменты:



-1-

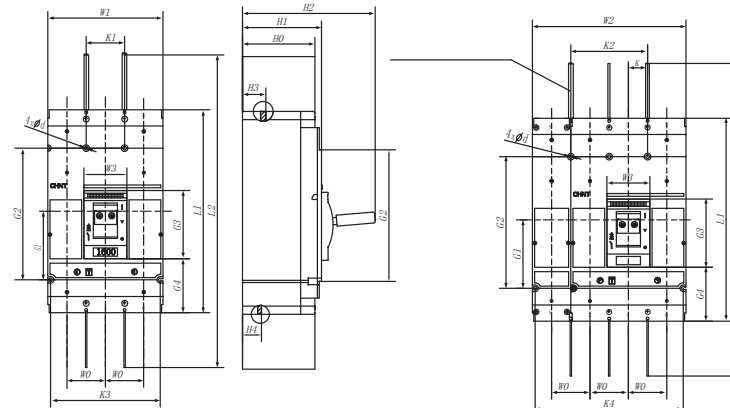
Межфазная перегородка



NM8(S)-125, 250, 400, 630

(mm)

	L1	L2	H0	H1	H2	H3	H4	K	K1	K2	K3	K4	G1	G2	G3	G4	G5	W0	W1	W2	W3	W4	W5	d	d1
NM8-125	140	243	72	79	108	18.5	17.5	15	30	60	14.5	29	56	112	66.5	46	98	30	90	120	62	35	24.5	5.5	3.2
NM8(S)-250	157	373	82	88	126	22	20	17.5	35	70	16	32	62.5	125	75.5	47.5	110	35	105	140	70	35	26.5	5.5	3.1
NM8(S)-400	255	482	109	113	168	26	24	22.5	45	90		100	200	114	87		45	140	185				51.5	6.5	



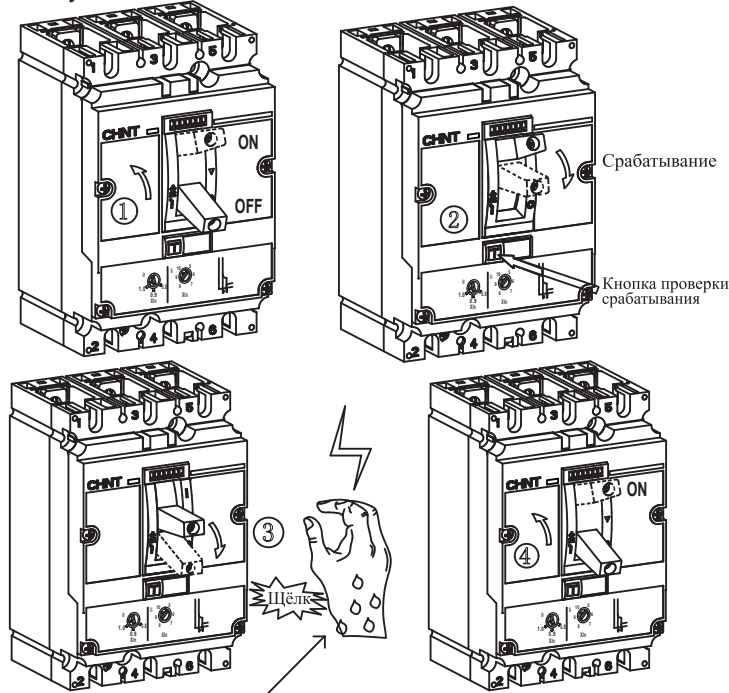
CHNT

-2-

NM8(S)-800, 1250, 1600 (mm)

	L1	L2	NO	N1	N2	N3	N4	K	K1	K2	K3	K4	G1	G2	G3	G4	W0	W1	W2	W3	d	
NM8(S)-800	NM8(S)-1250	370	565	141	145	240	60,5	60,5	35	70	140	200	270	120	240	125	98	70	210	280	78	6,5
NM8S-1600		370	565	146	150	245	65,5	65,5	35	70	140	200	270	120	240	125	98	70	210	280	78	6,5

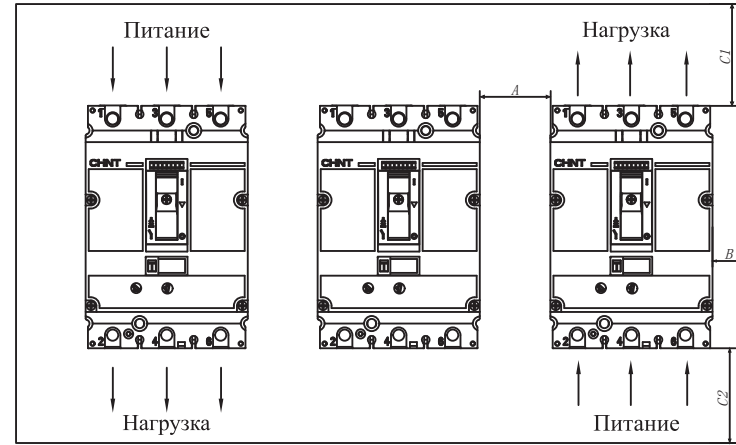
Коммутационные положения



Предупреждение: никогда не эксплуатируйте выключатели с мокрыми руками

CHNT

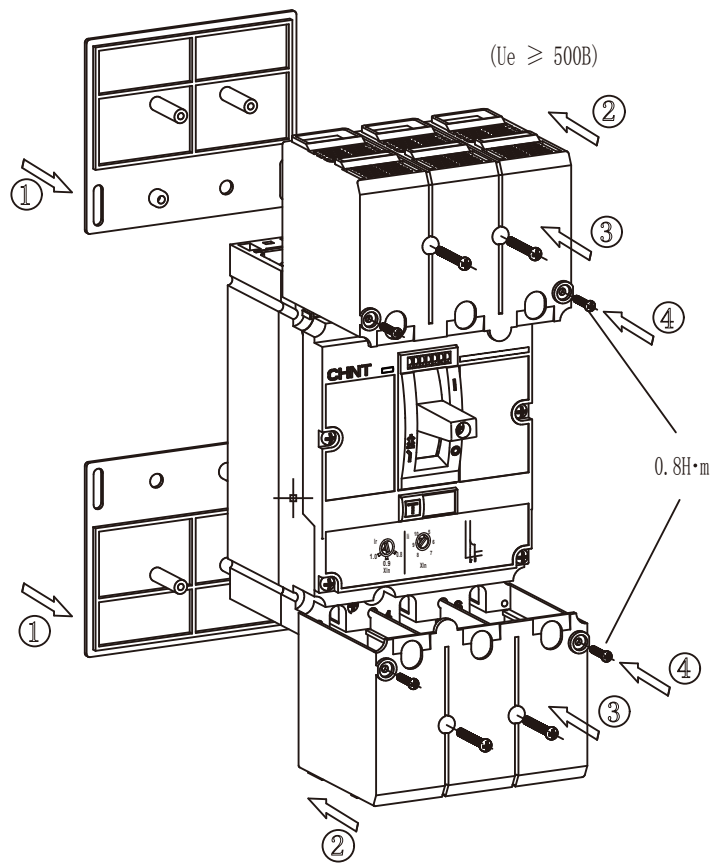
Подвод питания сверху или снизу



NM8	Ue (В)	A	B	Мин. расстояние от выключателей до изолированных металлических панелей, мм		Мин. расстояние от выключателей до окрашенных или неокрашенных металлических панелей, мм	
				C1	C2	C1	C2
NM8-125	≤ 440	0	5	30	30	35	35
	< 600		10	30	30	35	35
	≥ 600		20	30	30	35	35
NM8(S)-250	≤ 440	0	5	30	30	35	35
	< 600		10	30	30	35	35
	≥ 600		20	30	30	35	35
NM8(S)-400 NM8(S)-630	≤ 440	0	5	30	30	35	35
	< 600		10	30	30	35	35
	≥ 600		20	30	30	35	35
NM8(S)-800 NM8(S)-1250 NM8S-1600			10	130	100	70	70

CHNT

Предупреждение: при номинальном напряжении выше 500В? требуется устанавливать защитные крышки

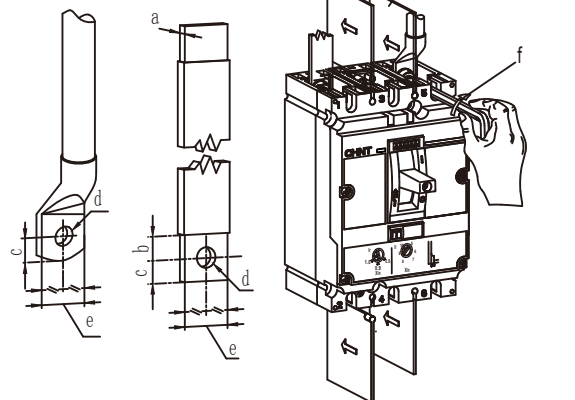


CHNT

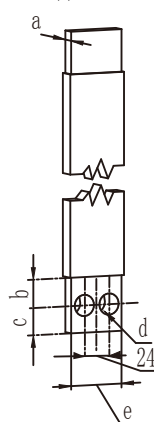
-5-

Размеры и присоединение, мм

NM8(S)-125, 250, 630



NM8S-1600
NM8(S)-1250
NM8(S)-800

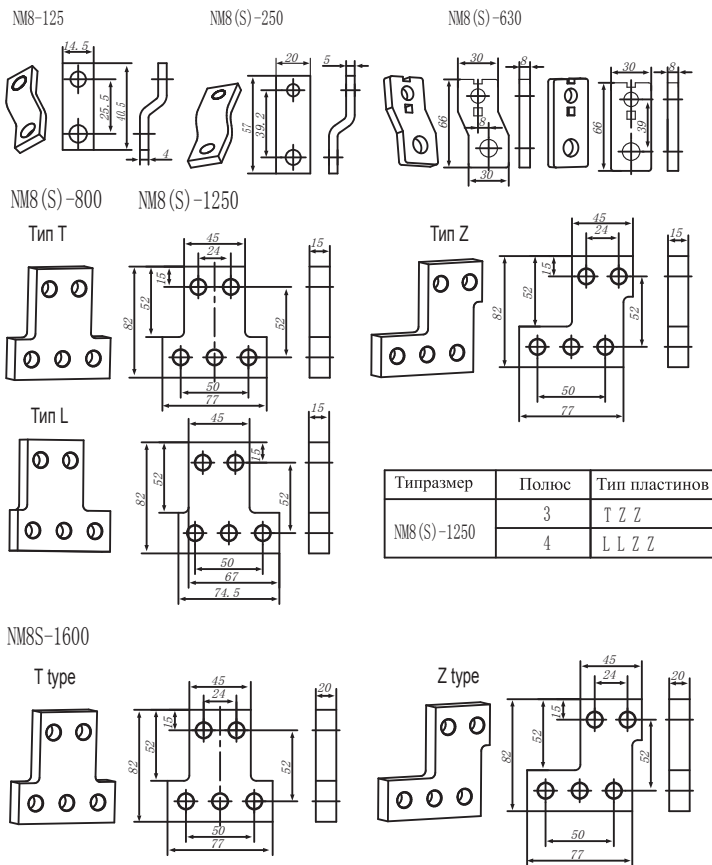


	a (mm)	b (mm)	c (mm)	d (mm)	e (mm)	f (H. m)
NM8-125	4	(7 ≤ b ≤ 10)	≤ 8	∅6.5	15	6
NM8(S)-250	5	(10 ≤ b ≤ 12)	≤ 8.5	∅8.5	25	11
NM8(S)-400 NM8(S)-630	8	(10 ≤ b ≤ 15)	≤ 15	∅10.5	32	40
NM8(S)-800 NM8(S)-1250	15	(10 ≤ b ≤ 15)	≤ 15	∅10.5	50	50
NM8S-1600	20	(10 ≤ b ≤ 15)	≤ 15	∅10.5	50	50

CHNT

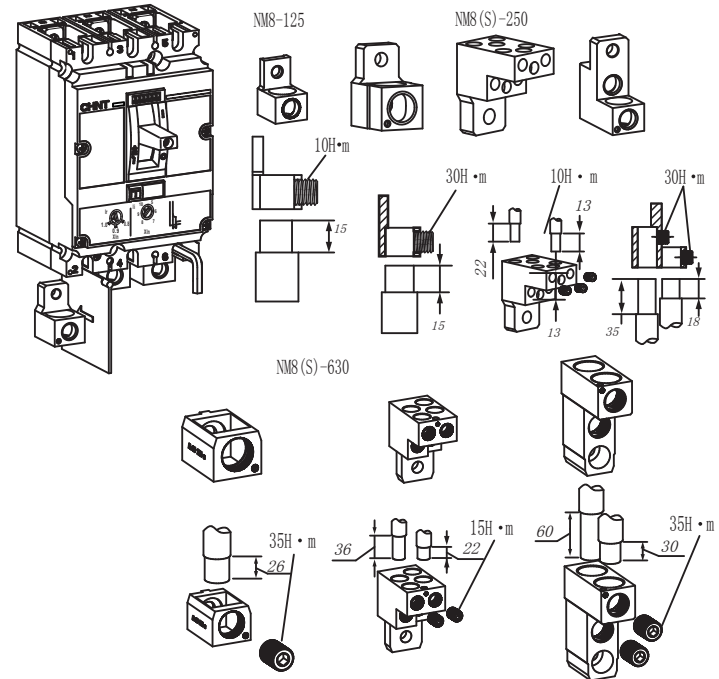
-6-

Переднее присоединение, мм



CHNT

Клеммы, мм

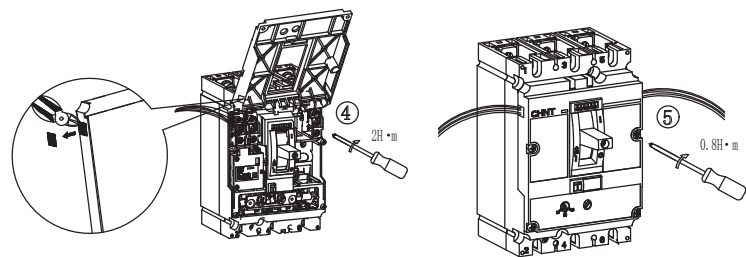
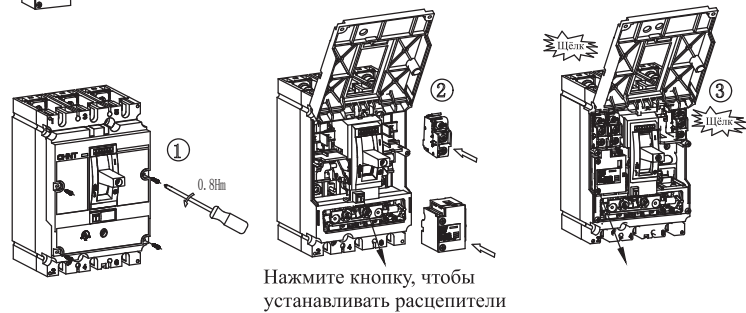
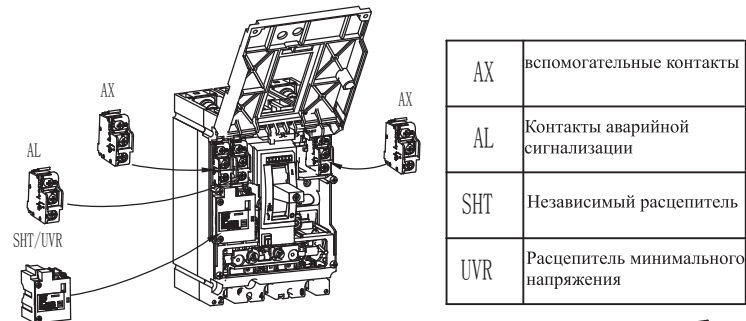


Рекомендуемые присоединительные сечения медных кабелей и шин

Сечение, мм ²		Номинальный ток, А																								
		16	20	25	32	40	50	63	80	100	125	160	180	200	225	250	315	400	500	630	700	800	1000	1250	1600	
	кабель	2.5	4	6	10	16	25	35	50	70	95	120	185	240	2x150	2x185	2x240	—	—	—	—	—	—	—	—	—
	шина	—	—	—	—	—	—	—	—	—	—	—	—	—	—	—	—	—	2x30x5	2x40x5	2x50x5	2x60x5	2x80x5	2x100x5	—	—

CHNT

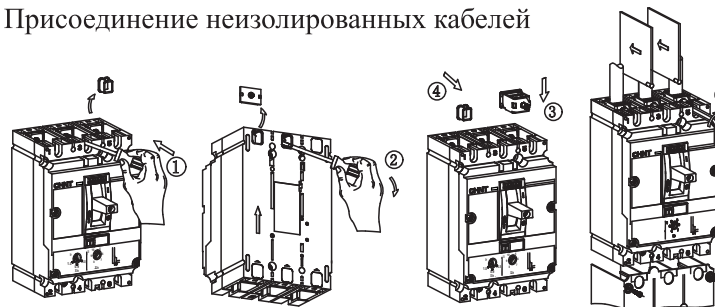
Аксессуары и присоединение



CHNT

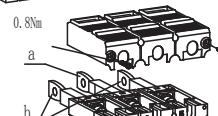
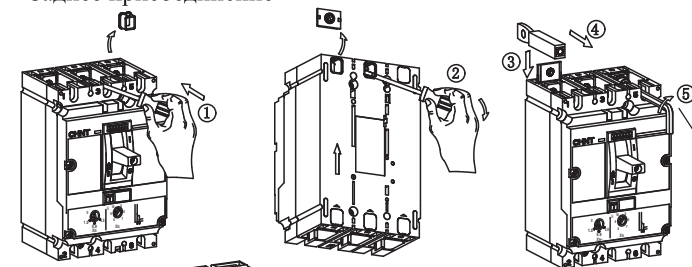
-9-

Присоединение неизолированных кабелей



NM8-125	NM8(S)-250
8H • m	12H • m

Заднее присоединение



	a (mm)	b (mm)	c (H. m)
NM8-125	97	57	5
NM8(S)-250	110	66	8
NM8(S)-400	125	65	20
NM8(S)-630			

CHNT

-10-